

とびださない ロックボルトの定着材料

PAT.P

フラットキャップ

フラットプレート



キャップが突出しないから

落石・車両の接触などによる破損を防ぎます

護岸に使用してもゴミがたまりません

全面緑化に最適で優れた景観を提供します



災対新技術研究会

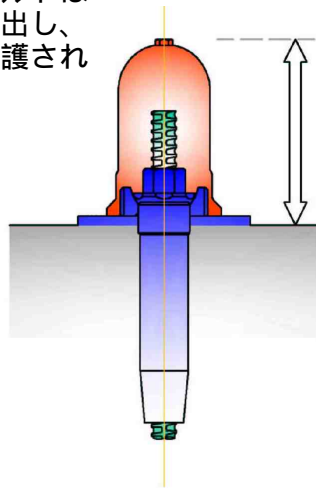


災対新技術研究会は、自然にやさしい県土づくりを応援します。

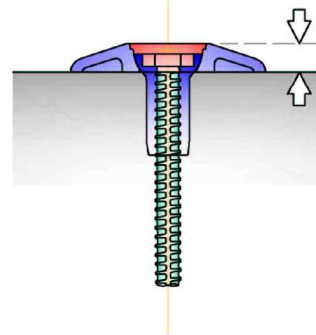
フラットキャップ / フラットプレート は和歌山県けんさんびんに登録されています。(登録番号: H20-743)

フラットキャップ / フラットプレート の特長

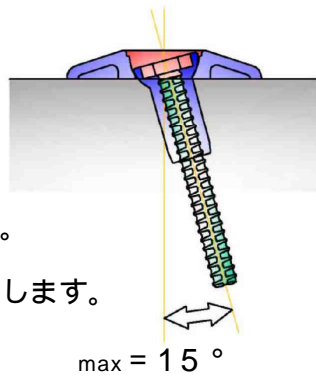
これまでのロックボルトは
定着部材が表面に突出し、
大きなキャップで保護され
ていました。



フラットプレートの薄さの中に
定着部材がおさまります。
外部からの頭部への損傷が無く
スッキリとした景観になります。



角度調整は容易です。
複雑な法面にも
フレキシブルに対応します。

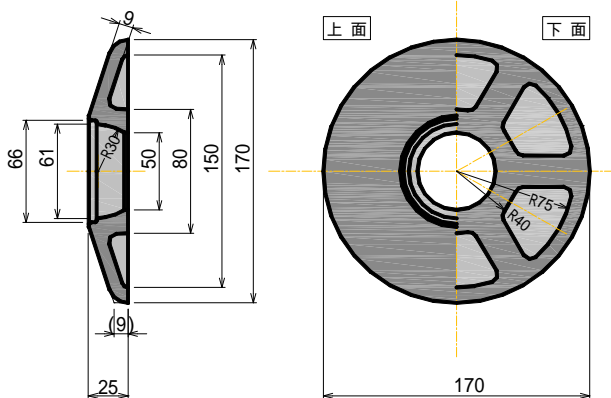


max = 15°

補強材はD19・D22に対応します。
各部材は亜鉛メッキによって防錆処理
されています。
部材数が少なく、作業性が向上します。

フラットプレート

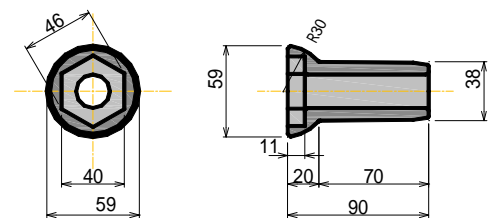
FP-170-25



フラットキャップ

FC-19NT

FC-22NT



材質 : FCD450

許容荷重 : 80.0(kN)

フラットキャップ / フラットプレート のお問い合わせは

災対新技術研究会 TEL:0736-64-8099

(株)セップ TEL:06-6327-1331